

Made in
Germany

Kahler



hochwertig
und
witterungs-
beständig

sb-wagen

SB-Einkaufswagen



Oberfläche: hochglanz-verzinkt chromatiert + Klarlack-Einbrennlackierung
 Griffkappen: anthrazit
 Korbinhalt: 90 Liter
 Rollen-Ø: 100 mm
 Parkabstand: 170 mm

Serienmäßig

- Bodenrost
- Schmutzabweiskappen, vorne
- Möbelschutzkappen, hinten
- 4 Lenkrollen grau, spurefrei
- Kindersitz

SB-Wagen mit 90 Liter Korb
 Bestell-Nr.: 4 536 090 K 100



Mit geräuschkämmenden, hochelastischen Rädern lieferbar !

Zusatz:

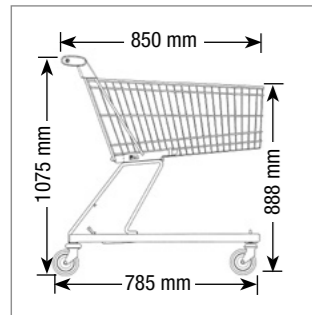
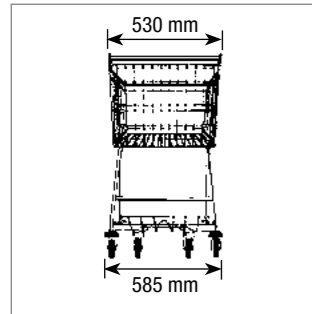
hochelastische Räder

Ø 125 mm mit breiter Lauffläche und verstärktem Gabelkopf
 Bestell-Nr.: 91 196 - Aufpreis pro Wagen

Zusatz:

hochelastische, geräuschkämmende Räder aus Polyurethan

Ø 150 mm. Besonders zu empfehlen bei unebenen Böden, Pflasterbelag mit Phase etc.



SB-Wagen mit 35 Liter Korb für kleine Flächen



Konstruktion: stabile Stahl-Konstruktion
 Oberfläche: hochglanz-verzinkt-chromatiert
 Griffrohr: Kunststoff ummantelt
 Griffkappen: anthrazit
 Größe: L x B x H = 760 x 470 x 820 mm
 Korbinhalt: 35 L
 Räder: 4 Lenkrollen 75 mm Ø Vollgummi grau, spurefrei

SB-Wagen mit 35 Liter Korb
 Bestell-Nr.: 4 536 035 075

GartenCenter-Einkaufswagen GC 50



Dieser Wagen hat einen langen und besonders starken Bodenrost für den problemlosen Transport von Dünger, Erden etc.

Oberfläche: hochglanz-verzinkt-chromatiert
 Handgriff: kunststoffummantelt
 Griffkappen: anthrazit
 Kindersitz: serienmäßig, anthrazit
 Korbinhalt : L x B x H = 800 x 550/460 x 210/170 mm
 Räder: 4 Lenkrollen 125 mm Ø, Vollgummi grau, spurefrei
 Parkabstand: 245 mm pro Wagen
 Platzbedarf: 3.185 mm für 10 Wagen

Typ GC 50

Bestell-Nr.: 4 550 K1L 0 125

Zubehör:

Pfandschloß Uniloc

Bestell-Nr.: 90 080

Werbegriff

Bestell-Nr.: 90 053

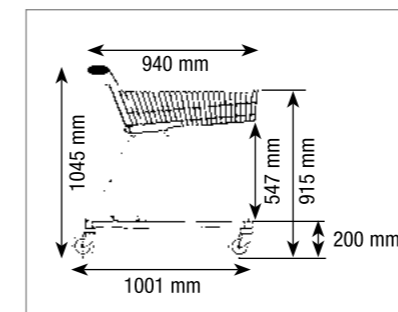
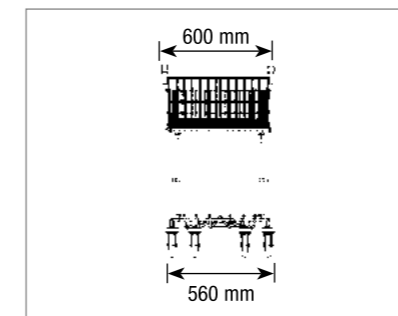
Werb Schild Stahl verzinkt

485 x 190 mm

Bestell-Nr.: 90 052

Rad-Feststellbremse

Bestell-Nr.: 92 290



Mit geräuschkämmenden, hochelastischen Rädern lieferbar !

Zusatz:

hochelastische Räder

Ø 125 mm mit breiter Lauffläche und verstärktem Gabelkopf
 Bestell-Nr.: 91 196 - Aufpreis pro Wagen

Zusatz:

hochelastische, geräuschkämmende Räder aus Polyurethan

Ø 150 mm. Besonders zu empfehlen bei unebenen Böden, Pflasterbelag mit Phase etc.

Bestell-Nr.: 91 197 - Aufpreis pro Wagen

SB-Wagen Typ SB 40



Konstruktion: stabile Stahl-Konstruktion
Oberfläche: hochglanz-verzinkt-chromatiert
Griffrohr: kunststoffummantelt
Griffkappen: anthrazit
Ladefläche: 780 x 410 mm
 Bodenrost mit umlaufender Randerhöhung zur Sicherung des Ladegutes
Korb: serienmäßig mit geräumigem Klappkorb und Kindersitz
 eingeklappt: 320 x 420 x 210 mm
 ausgeklappt: 510 x 420 x 210 mm
Räder: 4 Lenkrollen 125 mm Ø Vollgummi grau, spurenfrei
Tragkraft ca.: 300 kg
Parkabstand ca.: 270 mm pro Wagen
Platzbedarf ca.: 3.400 mm für 10 Wagen

Typ SB 40
 Bestell.-Nr. 1 540 K1L 0 125

Zubehör:

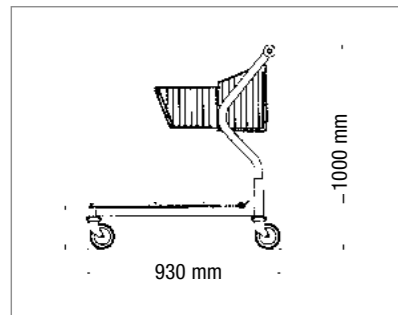
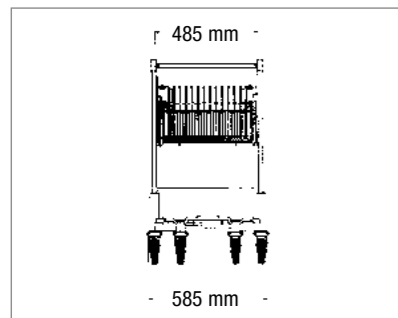
Pfandschloß Uniloc
 Bestell.-Nr.: 90 080

Werbegriff
 Bestell.-Nr.: 90 053

Werbeschild Stahl verzinkt
 485 x 190 mm
 Bestell.-Nr.: 90 052

Rad-Feststellbremse
 Bestell.-Nr.: 92 290

Mit geräuschkämmenden, hochelastischen Rädern lieferbar !



Zusatz:
hochelastische Räder
 Ø 125 mm mit breiter Lauffläche und verstärktem Gabelkopf
 Bestell.-Nr.: 91 196 - Aufpreis pro Wagen



Zusatz:
hochelastische, geräuschkämmende Räder aus Polyurethan
 Ø 150 mm. Besonders zu empfehlen bei unebenen Böden, Pflasterbelag mit Phase etc.
 Bestell.-Nr. 91 197 - Aufpreis pro Wagen

SB-Wagen Typ SB 40 mit verlängerter Ladefläche



Konstruktion: stabile Stahl-Konstruktion
Oberfläche: hochglanz-verzinkt-chromatiert
Griffrohr: kunststoffummantelt
Griffkappen: anthrazit
Ladefläche: 910 x 410 mm
 Bodenrost mit umlaufender Randerhöhung zur Sicherung des Ladegutes
Korb: serienmäßig mit geräumigem Korb
 485 x 225 x 270/190 mm
Räder: 4 Lenkrollen 125 mm Ø Vollgummi grau, spurenfrei
Tragkraft ca.: 300 kg
Parkabstand ca.: 270 mm pro Wagen
Platzbedarf ca.: 3.530 mm für 10 Wagen

Typ SB 40 mit verlängerter Ladefläche
 Bestell.-Nr. 1 540 G1L 0 125

Zubehör:

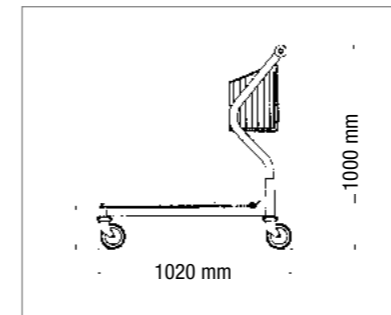
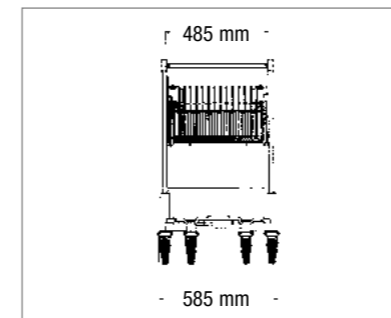
Pfandschloß Uniloc
 Bestell.-Nr.: 90 080

Werbegriff
 Bestell.-Nr.: 90 053

Werbeschild Stahl verzinkt
 485 x 190 mm
 Bestell.-Nr.: 90 052

Rad-Feststellbremse
 Bestell.-Nr.: 92 290

Mit geräuschkämmenden, hochelastischen Rädern lieferbar !



Zusatz:
hochelastische Räder
 Ø 125 mm mit breiter Lauffläche und verstärktem Gabelkopf
 Bestell.-Nr.: 91 196 - Aufpreis pro Wagen



Zusatz:
hochelastische, geräuschkämmende Räder aus Polyurethan
 Ø 150 mm. Besonders zu empfehlen bei unebenen Böden, Pflasterbelag mit Phase etc.
 Bestell.-Nr. 91 197 - Aufpreis pro Wagen

Top-Gartencenter-Einkaufswagen - Typ SB 45 - ineinanderschiebbar - mit und ohne Klappkorb



Der Gartencenter-Einkaufswagen ist perfekt abgestimmt auf das Warensortiment im Gartencenter. Dank der hochwertigen, witterungsbeständigen Verarbeitung, eignet er sich besonders für den Dauereinsatz im Außenbereich.

Durch Versenken des Korbes steht die komplette Plattform für hohes Ladegut zur Verfügung. Da die Ladefläche länger als der Korb ist, können auch bei Korbeinsatz hohe Stauden befördert werden.

Konstruktion: Stahl feuerverzinkt
Ladefläche: 450 x 900 mm gefedert mit wetterfester, mehrfach verleimter und oberflächenvergüteter Holzaufgabe mit umlaufender Randerhöhung. Dadurch kein Abrutschen des Ladegutes
Handgriff: kunststoffummantelt, Griffkappen anthrazit
Korb: 665 x 430 x 115 mm versenkbar
Räder: 2 Lenk- und 2 Bockrollen 125 mm Ø, Vollgummi grau, spurenfrei wahlweise 4 Lenkrollen
Parkabstand: ca. 290 mm pro Wagen
Platzbedarf: 3.660 mm für 10 Wagen

Ausführung Typ SB 45:
mit Klappkorb / 2 Lenk- u. 2 Bockrollen
 Bestell-Nr.: 4 545 H1L B 125

mit Klappkorb / 4 Lenkrollen
 Bestell-Nr.: 4 545 H1L O 125

ohne Korb / 2 Lenk- u. 2 Bockrollen
 Bestell-Nr.: 4 546 H1L B 125

ohne Korb / 4 Lenkrollen
 Bestell-Nr.: 4 546 H1L O 125

Zubehör:

Pfandschloß Uniloc
 Bestell-Nr.: 90 080

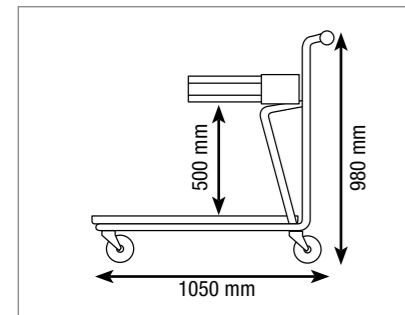
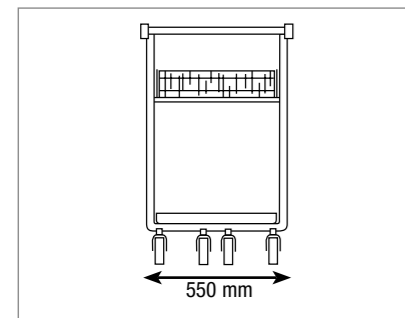
Werbegriff
 Bestell-Nr.: 90 053

Werbeshireid Stahl verzinkt
 485 x 190 mm
 Bestell-Nr.: 90 052

Rad-Feststellbremse
 Bestell-Nr.: 92 290



Mit geräuschkämmenden, hochelastischen Rädern lieferbar !



Zusatz:
hochelastische Räder
 Ø 125 mm mit breiter Lauffläche und verstärktem Gabelkopf
 Bestell-Nr.: 91 196 - Aufpreis pro Wagen



Zusatz:
hochelastische, geräuschkämmende Räder aus Polyurethan
 Ø 150 mm. Besonders zu empfehlen bei unebenen Böden, Pflasterbelag mit Phase etc.
 Bestell-Nr.: 91 197 - Aufpreis pro Wagen

SB-Wagen Typ SB 48



Konstruktion: stabile Stahl-Konstruktion
Oberfläche: hochglanz-verzinkt-chromatiert
Griffrohr: kunststoffummantelt
Griffkappen: anthrazit
Ladefläche: 950 x 520 mm
 Bodenrost mit umlaufender Randerhöhung zur Sicherung des Ladegutes
Korb: serienmäßig mit geräumigem Klappkorb und Kindersitz
 eingeklappt: 320 x 510 x 210 mm
 ausgeklappt: 510 x 510 x 210 mm
Räder: 4 Lenkrollen 125 mm Ø Vollgummi grau, spurenfrei
Tragkraft ca.: 300 kg
Parkabstand ca.: 270 mm pro Wagen
Platzbedarf ca.: 3.535 mm für 10 Wagen

Typ SB 48
 Bestell.-Nr.: 4 548 GKL O 125

Zubehör:

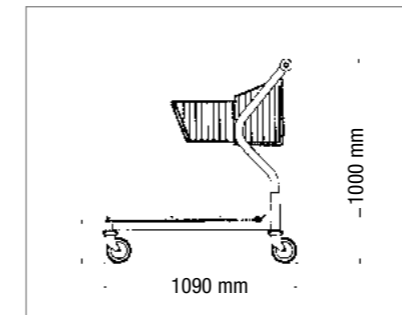
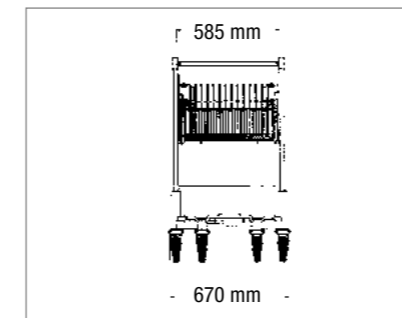
Pfandschloß Uniloc
 Bestell-Nr.: 90 080

Werbegriff
 Bestell-Nr.: 90 053

Werbeshireid Stahl verzinkt
 485 x 190 mm
 Bestell-Nr.: 90 052

Rad-Feststellbremse
 Bestell-Nr.: 92 290

Mit geräuschkämmenden, hochelastischen Rädern lieferbar !



Zusatz:
hochelastische Räder
 Ø 125 mm mit breiter Lauffläche und verstärktem Gabelkopf
 Bestell-Nr.: 91 196 - Aufpreis pro Wagen



Zusatz:
hochelastische, geräuschkämmende Räder aus Polyurethan
 Ø 150 mm. Besonders zu empfehlen bei unebenen Böden, Pflasterbelag mit Phase etc.
 Bestell-Nr.: 91 197 - Aufpreis pro Wagen

SB Wagen SB 37



- Robustes Fahrgestell aus verschweißtem Ovalrohr
- Hochglanz-verzinkt-chromatiert
- Griffkappen anthrazit
- Griffstange Lichtgrau
- Tragkraft: 300 kg
- L x B x H = 960 x 590 x 1000 mm
- Ladefläche L x B = 820 x 450 mm
- Räder 4 Lenkrollen Ø 125 mm, grau, spurenfreier Vollgummi
- Parkabstand p. Wagen = 240 mm
- Platzbedarf 10 Wagen = 3.130 mm

Typ SB 37
Bestell-Nr.: 4 537 G1L 0 125

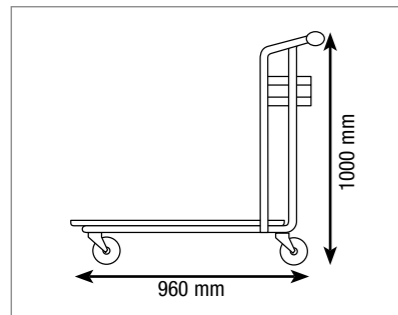
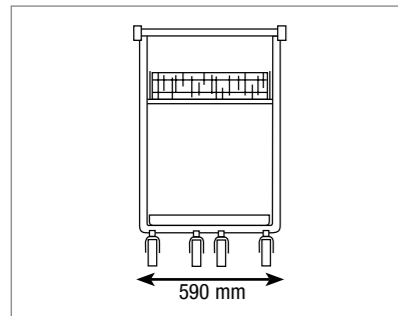
Zubehör:

Pfandschloß Uniloc
Bestell-Nr.: 90 080

Werbegriff
Bestell-Nr.: 90 053

Werbeschild Stahl verzinkt
485 x 190 mm
Bestell-Nr.: 90 052

Rad-Feststellbremse
Bestell-Nr.: 92 290



Mit geräuschkämmenden, hochelastischen Rädern lieferbar !



Zusatz:
hochelastische Räder
Ø 125 mm mit breiter Lauffläche und verstärktem Gabelkopf
Bestell-Nr.: 91 196 - Aufpreis pro Wagen



Zusatz:
hochelastische, geräuschkämmende Räder aus Polyurethan
Ø 150 mm. Besonders zu empfehlen bei unebenen Böden, Pflasterbelag mit Phase etc.
Bestell-Nr.: 91 197 - Aufpreis pro Wagen

GC-Handwagen - stapelbar



Ein praktischer kleiner Helfer, den Kunden zu schätzen wissen. Als Transport- und SB-Wagen für Gartencenter, Gartenbaubetriebe, Friedhöfe usw. geeignet.

- Konstruktion: Stahl feuerverzinkt, wartungsfrei mit Stützfuß
- Fahrgestell: schlagfester Kunststoff, witterungsbeständig, Farbe grün
- Wannen: Wannrand durch umlaufenden Stahlrahmen verstärkt.

	40 Liter	90 Liter
Wanne	650 x 400 x 180 mm	720 x 420 x 300 mm
Räder:	Luftbereifung 260 x 85 mm, Präz.-Rollenkorblager	Luftbereifung 260 x 85 mm, Präz.-Rollenkorblager
Spurbreite außen:	580 mm	580 mm
Bestell-Nr.:	G4 1604 W1M 262	G4 1603 W1M 262

	40 Liter	90 Liter
Wanne	650 x 400 x 180 mm	720 x 420 x 300 mm
Räder:	Vollgummi 250 x 60 mm, Präz.-Rollenkorblager	Vollgummi 250 x 60 mm, Präz.-Rollenkorblager
Spurbreite außen:	535 mm	535 mm
Bestell-Nr.:	G4 1604 W1M 255	G4 1603 W1M 255

Lieferung aller Wagen komplett mit Kunststoffwanne

Zusatz-Ausstattung:

abnehmbarer Aufsetzrahmen für den Transport von 2 nebeneinander liegenden 40-Liter-Kunststoffwannen.
Bestell-Nr.: G4 0604 R00

40 Liter Kunststoffwanne grün
Bestell-Nr.: G6 0604 W00

90 Liter Kunststoffwanne grün
Bestell-Nr.: G6 0603 W00

Deckel für 90-Ltr.-Wanne
Bestell-Nr.: G6 0603 W00



Parkbügel für GC-Handwagen
auch für Combi-Karre (Seite 12) geeignet
Bestell-Nr.: 90 086

Pfandschloß siehe Seite 13

Stauden-Einkaufs-Handwagen TYP ST2/ST1 - optimal für den Staudenverkauf

Der speziell für diesen Zweck entwickelte Stauden-Einkaufswagen ist durch seine versetzte Wannenanordnung optimal für den Transport von Stauden und höheren Gewächsen. Die Wannensind passend für Staudenkisten von 400 x 600 mm und auch in der Farbe grau erhältlich. Bei Abnahme der oberen Wanne finden hohe Sträucher in dem nach vorn geöffneten Etagenrahmen Halt.

Staudenwagen TYP ST2 mit 2 Kunststoffwannen

Konstruktion: Stahlrohr-Konstruktion feuerverzinkt, wartungsfrei
Wannen: 2 Kunststoffwannen 640 x 440 mm, Farbe grün oder grau, Wannentiefe 180 mm, Wanneninhalt 50 Liter
Etagenabstand: 400 mm
Spurbreite: 650 mm
Räder: Luftbereifung 260 x 85 mm mit Präz.-Rollenkorbblager alternativ: Vollgummi 250 x 60 mm mit Präz.-Rollenkorbblagerung

mit Luftbereifung Bestell.-Nr.: G4 1602 W2M 262
mit Vollgummi Bestell.-Nr.: G4 1602 W2M 255
 Lieferung erfolgt komplett mit Kunststoffwannen

Zusatz:
1 Stütz-Lenkrolle mit Feststellbremse
 Bestell.-Nr.: 92 293

Staudenwagen TYP ST1 mit 1 Kunststoffwanne

Ausführung wie oben mit 1 Kunststoffwanne 640 x 440 mm

Räder: Luftbereifung 260 x 85 mm mit Präz.-Rollenkorbblager alternativ: Vollgummi 250 x 60 mm mit Präz.-Rollenkorbblager

mit Luftbereifung Bestell.-Nr.: G4 1601 W1M 262
mit Vollgummi Bestell.-Nr.: G4 1601 W1M 255
 Lieferung erfolgt komplett mit Kunststoffwannen

Zubehör:
Kunststoffwanne 640 x 440 mm / 50 Ltr., Farbe grün
 Bestell.-Nr.: G6 0601 W0A

Kunststoffwanne 640 x 440 mm / 50 Ltr., Farbe grau
 Bestell.-Nr.: G6 0601 W0A



Wannen auch in grau erhältlich !



Baumschul-Handwagen Typ BS



handlich und wendig:

- durch schmale Spur
- unter die Ladefläche versetzte Räder
- erhöhte Ladefläche

zuverlässig und sicher:

- hervorragende Verarbeitung
- verstärkte Achse
- Stützfuß

-wartungsfrei: - hochwertig feuerverzinkt

Konstruktion: stabile Stahlkonstruktion
Oberfläche: feuerverzinkt, korrosionsbeständig
Ladefläche: 665 x 430 mm mit umlaufender Randerhöhung, passend für Staudenkisten
Räder: Luftbereifung 260 x 85 mm kugelgelagert oder Vollgummi 250 x 60 mm
Spurbreite außen: 450 mm

mit Luftbereifung Bestell.-Nr.: G4 1606 01M 261
mit Vollgummi Bestell.-Nr.: G4 1606 01M 255

Zusatzausstattung:

Aufstecketage feuerverzinkt
 mit Gitterkorb 665 x 430 x 115 mm, Fußhöhe = Etagenabstand = 400 mm
 Diese Etage kann auch als kleiner Tisch abgestellt werden.
 Bestell.-Nr.: G4 0606 G00

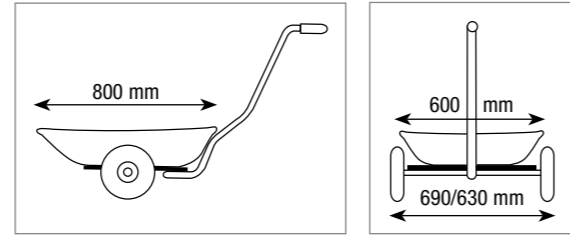
Holzbelag für Ladefläche
 wasserfest, mehrfach verleimt mit Kantenversiegelung
 Bestell.-Nr.: G0 0606 H00

BS-Handwagen mit Ladefläche 900 x 700 mm auf Anfrage

Combi-Gartenkarre

Der handliche Transportwagen für Gartencenter, Gärtnereien, Baumschulen, Friedhöfe usw.

Konstruktion: verzinkte Stahl-Konstruktion
Wanne: verstärkte 80 Liter Blechwanne verzinkt, mit doppeltem Boden 800 x 600 x 200 mm
Räder: Luftbereifung 260 x 85 mm mit Präz.-Rollenkorbblager alternativ Vollgummi 200 mm Ø mit Präz.-Rollenkorbblager
Spurbreite außen: 690 mm (Luftbereifung) 630 mm (Vollgummi-Bereifung)



Karre voll ersatztauglich, alle Einzelteile lieferbar

mit Luftbereifung

Bestell.-Nr.: G4 1605 B1M 262

mit Vollgummi-Bereifung

Bestell.-Nr.: G4 1605 B1M 205

Gießkannen-Pfandstation



Kette und Schlüssel an Gießkanne, Pfandschloß an Station befestigt

- Material: Stahl feuerverzinkt
- L x B x H = 1320 x 430 x 950 mm
- Höhe Abstellfläche/Boden: 530 mm
- Abstellfläche aus stabilem Gitter mit erhöhtem Rand
- Pfandschloß 1 EUR
- Bohrungen zur Befestigung auf dem Boden
- Gießkannen Kunststoff grün
- komplett mit 6 Gießkannen 10 L und Pfandschlössern

Bestell.-Nr.: G4 1171 K6S 000

Pfandschloß Uniloc



Wir beraten Sie gerne, wenn es um den Einsatz von Pfand-Systemen geht. Unsere Empfehlung: Uniloc. Dieses System vereint bewährte Vorteile mit modernstem Bedienungskomfort:

- Passend für Euro 1,- Münzen (Andere Währungen auf Anfrage)
- Hohe Stabilität und Witterungsbeständigkeit durch geschlossenes Gehäuse ohne Trenn-Naht
- Innen geschlossener Münzschaft verhindert Eindringen von Fremdkörpern, Regen und Schnee
- Problemlose Schnellmontage oder Austausch durch eine einzelne Zentralschraube
- Hochschlagfester Kunststoff
- UV-beständig
- Kette und Schlüssel aus Edelstahl

Bestell.-Nr.: 90 080

Zubehör:

Starterschlüssel mit 400 mm VA-Kette

Bestell.-Nr.: 90 082

Starterschlüssel mit 1.000 mm VA-Kette

Bestell.-Nr. 90 081



Werbegriff



Werbegriff mit Ihrem Firmen-Logo

Verschönern Sie Ihre SB-Wagen mit Ihrem Firmen-Logo und nutzen Sie die Werbefläche des Schiebegriffes.

- Einmalige Repro-Kosten
- Filme können auch für Folge-Aufträge weiterverwendet werden
- Beliebige Design, freie Farbauswahl nach Ihrer Vorlage
- Dient auch als Eigentumskennzeichnung
- witterungsbeständig und scheuerfest
- Sprechen Sie uns an, wir beraten Sie gerne

Bestell.-Nr.: 90 053

Werbebox



Die einfach zu montierende Werbebox bietet Platz für aufmerksamkeitsstarke Werbung.

- einfache Montage (auch nachträglich möglich)
- Werbung einfach austauschbar (Acrylglas kann mit Sauggriff abgezogen werden)
- Lieferbar für verschiedene Griffarten

Werbebox für Rundrohrgriff - Werbefläche 180x80 mm

Bestell.-Nr.: 90 089

Werbebox für ovalen ergogrip - Werbefläche 240x80 mm

Bestell.-Nr.: 90 091

Werbebox für ovalen ergogrip - Werbefläche 240x80 mm mit integriertem Pfandschloß

Bestell.-Nr.: 90 090

Starter- und Abstellboxen



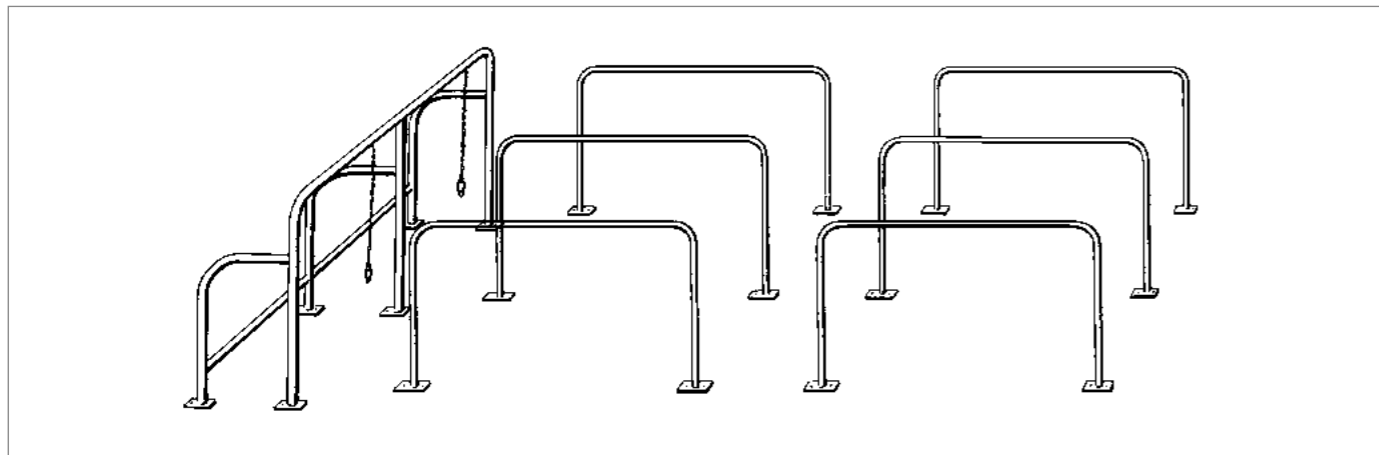
Starter- und Abstellboxen halten Ihren Parkplatz ordentlich und sind die sinnvolle Ergänzung zum Pfandschloßsystem.

Konstruktion: stabile Stahlrohr-Konstruktion
 Oberfläche: feuerverzinkt, wartungsfrei
 Montage: durch Dübel oder Einbetonieren von Bodenhülsen (siehe ganz unten)

Starterbox 1-reihig
 850 mm breit
 Bestell.-Nr. 90 083

Starterbox 2-reihig
 1.700 mm breit
 Bestell.-Nr. 90 084

Starterbox 3-reihig
 2.550 mm breit
 Bestell.-Nr. 90 085



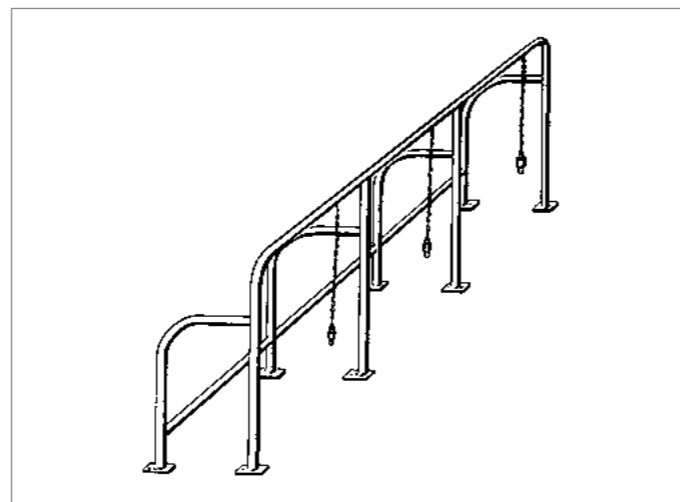
Führungsbügel zur seitlichen Begrenzung der Einkaufswagen-Reihen

Konstruktion: stabile Stahlrohr-Konstruktion
 Oberfläche: feuerverzinkt, wartungsfrei
 Montage: durch Dübel oder Einbetonieren von Bodenhülsen
 Länge ca.: 2.000 mm
 Höhe: 670 mm

Führungsbügel
 Bestell.-Nr. 90 086

Bodenhülsen
 Bestell.-Nr. 90 087

Bei unbefestigten Böden empfehlen wir Bodenhülsen.

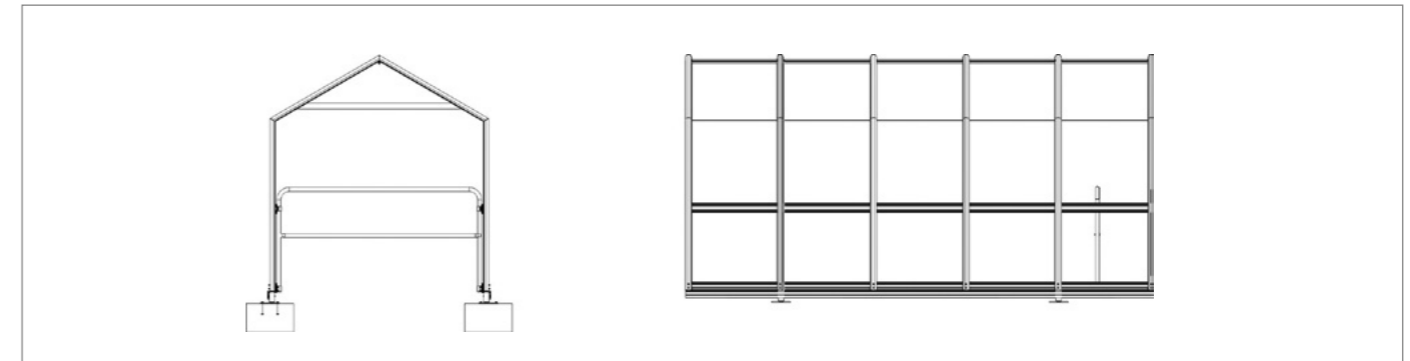


SB-Wagen-Garage Euro



geordnete Bereitstellung - saubere Einkaufswagen

- Grundgarage aus Alu-Profilen mit Polycarbonat-Hohlkammern für zwei oder drei Wagenreihen.
- seitlich geschlossen
- Stirnseite offen
- mit Starterbügel und Parkschild



Länge	Breite innen	Breite aussen	Anzahl Reihen	Bestell.-Nr.
4.000 mm	1.600 mm	1.740 mm	2	G8 1901 000 002
4.000 mm	2.200 mm	2.340 mm	3	G8 1901 000 003
4.000 mm	2.600 mm	2.740 mm	4	G8 1901 000 004
5.000 mm	1.600 mm	1.740 mm	2	G8 1900 000 002
5.000 mm	2.200 mm	2.340 mm	3	G8 1900 000 003
5.000 mm	2.600 mm	2.740 mm	4	G8 1900 000 004

weitere Größen auf Anfrage

Zubehör passend für SB-Wagen-Garage Euro

Rückwand komplett geschlossen
 Bestell.-Nr. G8 0900 010

Rückwand Oberteil
 Bestell.-Nr. G8 0900 011

Rückwand Unterteil
 Bestell.-Nr. G8 0900 012

Starterschlüssel f. Pfandschloß
 Bestell.-Nr. 90 081

Bügel f. Hinweisschild
 Bestell.-Nr. G8 0900 013

Hinweisschild
 Bestell.-Nr. G8 0900 014

Absperrkette für Garage
 Bestell.-Nr. G8 0900 015

Führungsholm 4.450 x 700 mm
 Bestell.-Nr. G8 0900 017



Einkaufskörbe

Für den kleinen Einkauf.
Handkörbe sind eine praktische Ergänzung zu SB-Wagen.
Sie machen den kleinen Einkauf schnell und unkompliziert.
Sowohl für den Stahl- als auch für den Kunststoffkorb stehen fahrbare Korb-Sammler zur Verfügung. Sie erleichtern den Transport der leeren Körbe von der Kasse zum Eingang.

Zubehör: Korb-Sammler fahrbar, 4 Lenkrollen 50 mm Ø
Bestell-Nr.: 1 379 00L 0 050



- leicht im Eigengewicht - stabil im Einsatz
- Tragebügel nach innen abgerundet
- Inhalt: 22 Liter
- Maße: L x B x H = 445 x 285 x 280 mm
- Eigengewicht: 600 Gramm
- Farbe: Korb - grün, Griff - schwarz

Einkaufskorb Kunststoff
Bestell-Nr.: 6 378 000 0 000



- verzinkt - chromatiert
- sehr stabile Ausführung
- Inhalt: 16 Liter
- Maße: L x B x H = 430 x 265 x 190 mm
- Eigengewicht: 1.120 Gramm
- Farbe: Griff - rot

Einkaufskorb aus Draht HS 16 - universal
Bestell-Nr.: 4 376 000 0 000



- geringes Eigengewicht
- 2 Tragebügel
- Inhalt: 14 Liter
- Maße: L x B x H = 480 x 285 x 235 mm
- Eigengewicht: 600 Gramm
- Farbe: silber

Einkaufskorb Kunststoff
Bestell-Nr.: 6 374 000 0 000

Deutschland

Kahler GmbH
Werkring 6
D-89290 Buch

Tel.: +49 (0)7343 9227-0
Fax +49 (0)7343 9227-79

e-mail:
Kahler@spitzenqualitaet.de

Schweiz

HERS GmbH
Hauptstr. 6
CH-4414 Füllinsdorf

Tel.: +41 (0)61 90699-99
Fax +41 (0)61 90699-90

e-mail:
info@hers.ch